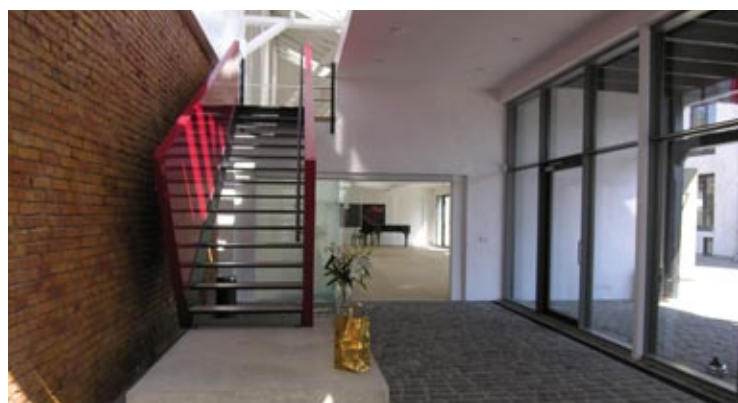




**MEINERTZ CONVEC KOMFORT-HEIZELEMENTE**

**MEINERTZ**

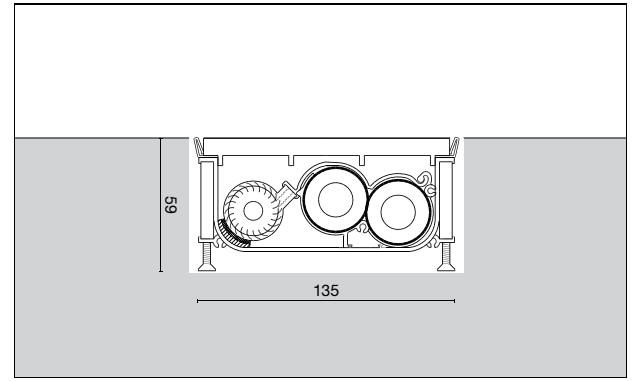




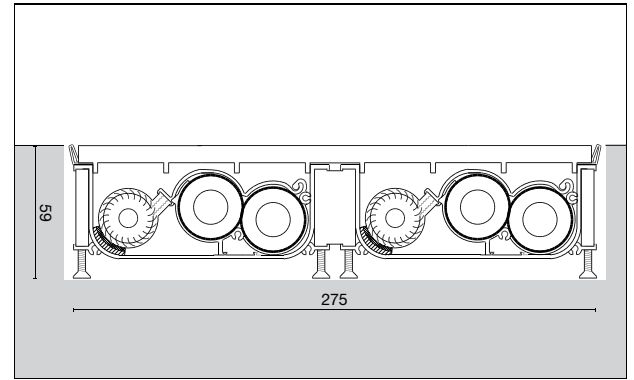
**FloorLine** Lassen Sie sich nicht täuschen! Convec Komfort-Heizelemente sind vielleicht die kleinsten und kompaktesten Heizsysteme auf dem Markt, aber ihre Leistung braucht einen Vergleich mit herkömmlichen großen Wärmequellen nicht zu scheuen. Design und Abmessungen sind so minimalistisch gehalten, dass sich FloorLine in alle Formen von Neubauten und Altbausanierungen integrieren lässt. FloorLine eignet sich zur Integration in Fußböden als diskretes, architektonisches Detail, fügt sich als Schutz gegen Kältestrahlung harmonisch in große Fensterpartien ein, ist als Wandeinbau eine Alternative zu frei aufgehängten Radiatoren oder dient z. B. in Regalwänden und auf Fensterbänken als Designelement. Nur die schön verarbeiteten Abdeckroste aus schwarzem oder gebürstetem Aluminium sind sichtbar. Die Heizelemente werden je nach Bedarf in Längen zwischen 1000 und 3500 mm geliefert. Aneinandergesetzt sind ohne sichtbare Schweißnähte Gesamtlängen von bis zu 15 m in einfacher oder doppelter Breite möglich.



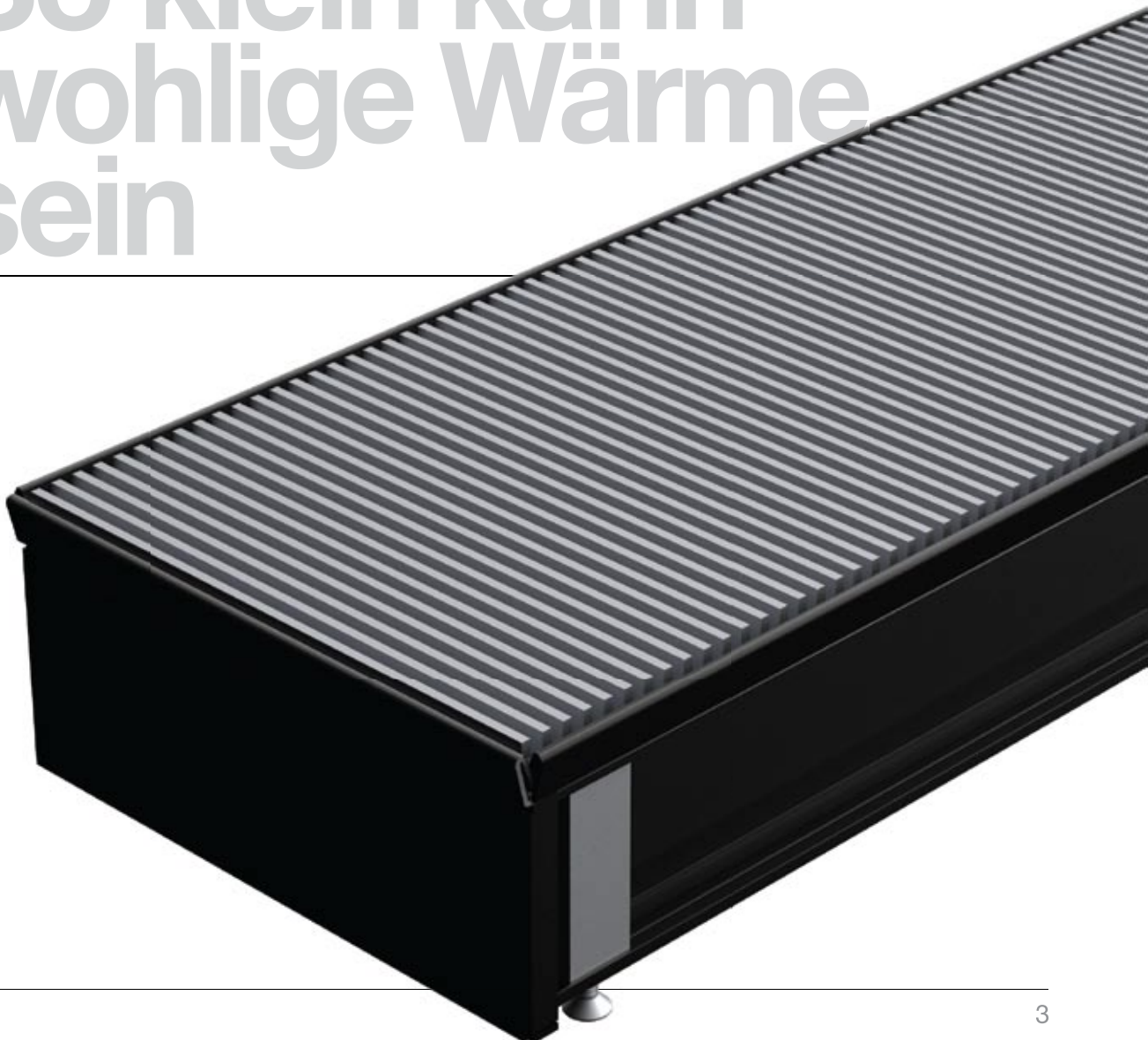
FLOORLINE

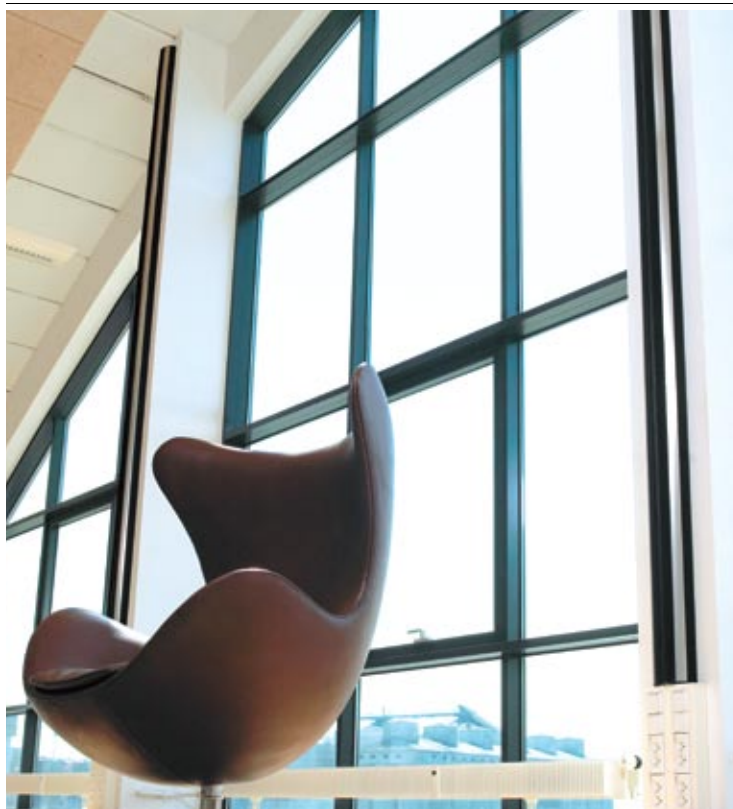


FLOORLINE TWIN



So klein kann  
wohliche Wärme  
sein

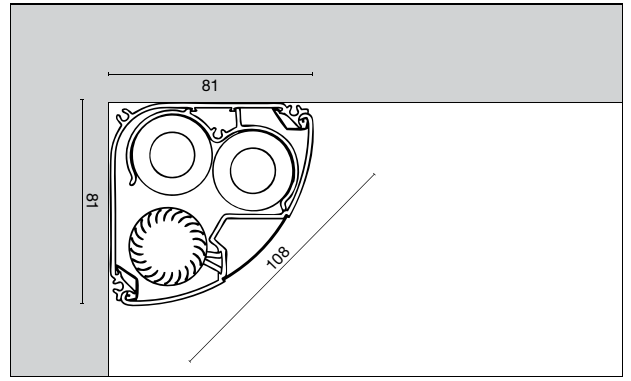




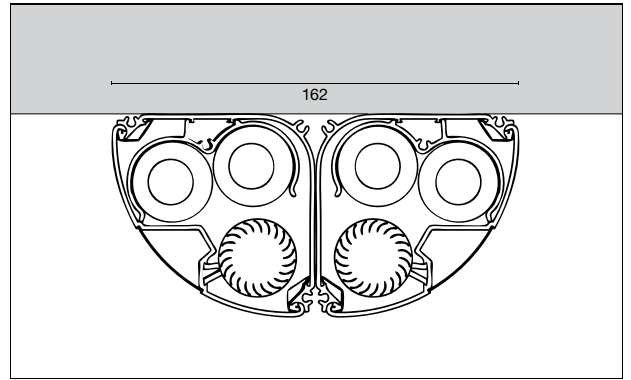
**InLine** Ein einmaliges, exklusives und sehr kompaktes Design in schwarzem und gebürstetem Aluminium, das ganz neue Möglichkeiten für eine Integration des Heizsystems in die Architektur des Raumes ermöglicht. InLine wurde für die direkte Wandmontage an Decken, in Ecken, unter Fensterpartien und Anschlusskästen entwickelt. Damit eignen sich die Heizelemente optimal für die Verwendung in bestehenden Gebäuden. InLine Heizelemente können auch eingemauert werden, so dass nur noch die gewölbte Front zu sehen ist. Die Elemente sind in Längen zwischen 1000 und 3500 mm in individuell auf die jeweilige Anordnung abgestimmten Maßen und ohne sichtbare Schweißnähte an der Fronterhältlich. Sie lassen sich am selben Rohrstrang in Längen bis zu 15 m aneinanderfügen. Außerdem können zwei Heizelemente so gegeneinander an der Wand installiert werden, dass sie einen Halbkreis bilden. Die InLine Heizelemente verfügen über eine ebenso große Heizleistung wie FloorLine.



INLINE



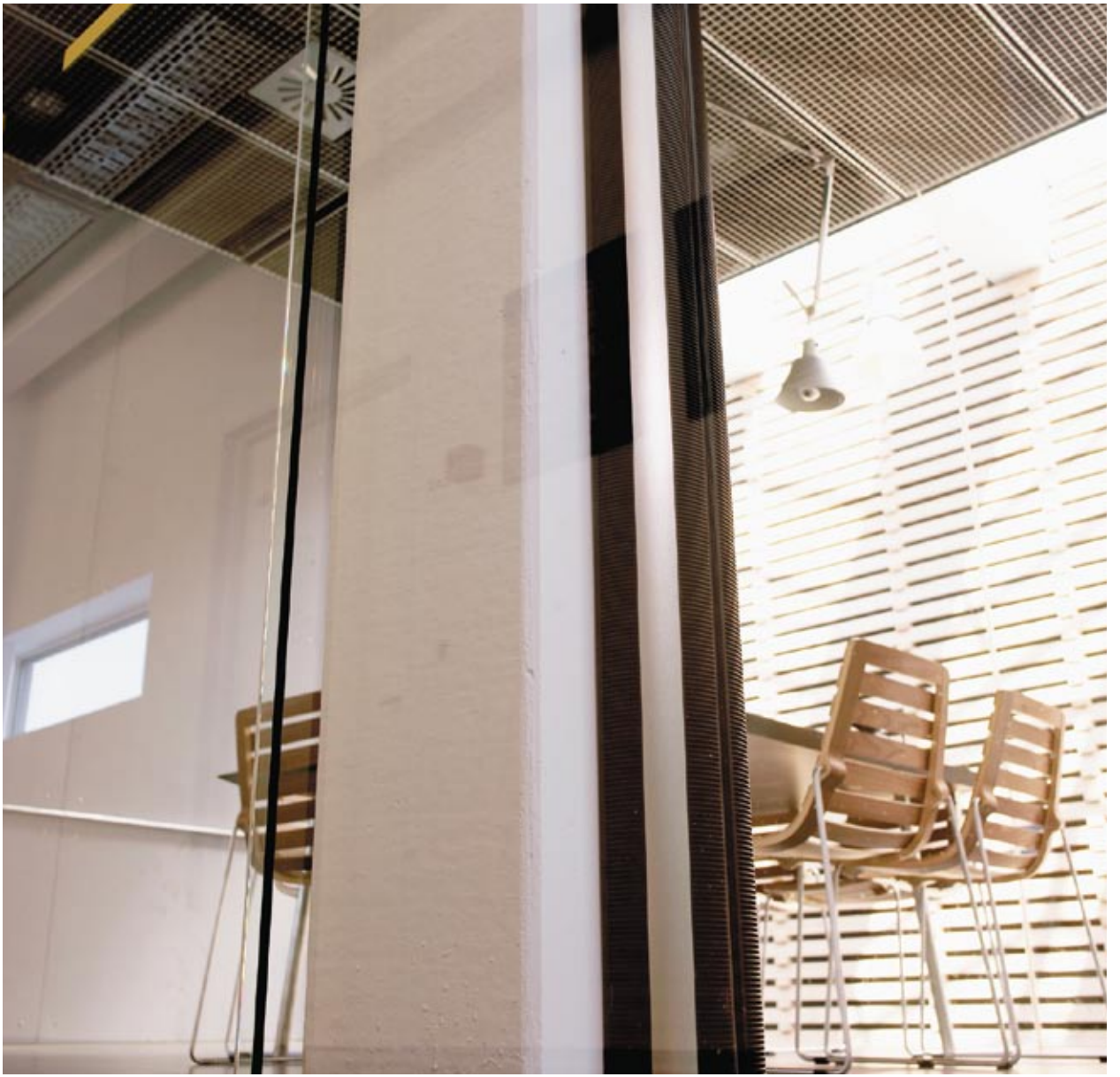
INLINE TWIN



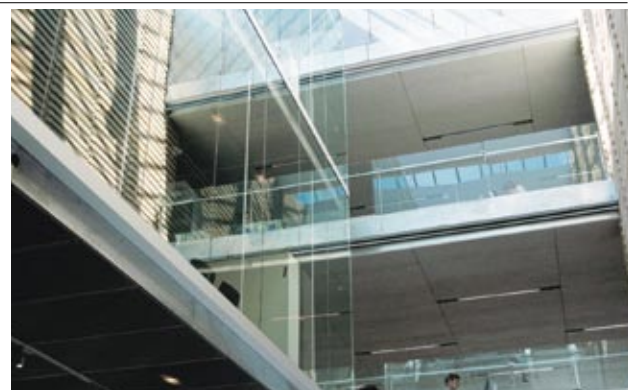
# Dänisches Design für Ecken und Kanten







# MEINERTZ Convec unterstreicht einzigartige Architektur



**1** Zwei Rippenrohre aus Kupfer leiten das warme Wasser im Vor- und Rücklauf durch die volle Länge des Hezelements.

**2** Ein elektrisch angetriebenes Gebläse sorgt für einen erzwungenen Luftstrom über den Rippenrohren, so dass die Wärme über die gesamte Länge des Hezelements gleichmäßig in den Raum geblasen wird. Durch diese Konstruktion kann das Heizsystem mit relativ niedrigen Wassertemperaturen gefahren werden. Gleichzeitig lässt sich die Raumtemperatur im Laufe sehr kurzer Zeit um mehrere Grad ändern, da die Geschwindigkeit des Gebläses sofort auf Schwankungen der Raumtemperatur reagiert. So ist für eine konstante Temperatur des Raumes gesorgt.

**3** Das Gebläse wird von einem robusten, wartungsfreien und geräuscharmen Elektromotor mit sehr geringem Stromverbrauch angetrieben.

**4** Die Raumtemperatur wird über einen Thermostat geregelt, der mit der Motorsteuerung des Hezelements verbunden ist.

**5** Die Kassettenkonstruktion enthält Leitprofile, die eine optimale Luftströmung um die Rippenrohre gewährleisten.

**6** Convec Komfort-Hezelemente sind aus Materialien und Bauteilen in kompromissloser Qualität hergestellt. FloorLine ist mit Rippen aus hervorragend verarbeitetem schwarz eloxiertem oder gebürstetem Aluminium erhältlich. Die Front der InLine Hezelemente besteht aus einer Kombination aus schwarz eloxiertem und gebürstetem Aluminium.







# Technische Daten MEINERTZ Convec Komfort-Heizelemente

---

## Einsatzbereich:

MEINERTZ Convec Komfort-Heizelemente können für Heiz- und Kühlzwecke eingesetzt werden. Die Auslegung der Anlage wird genauso berechnet wie bei herkömmlichen wassergebundenen Systemen. Der Anschluss an das Rohrsystem erfolgt über ½"-Rohrgewinde. Die Heizelemente können somit an alle üblichen Heizungsrohre angeschlossen werden.

---

## Längen:

MEINERTZ Convec Komfort-Heizelemente sind in jeder gewünschten Länge in Einheiten von 1000 bis 3500 mm erhältlich. Mehrere Einheiten können am gleichen Rohrstrang in einer Länge von bis zu 15 m in Reihe installiert werden.

---

## Farben:

Standardmäßig wird MEINERTZ Convec FloorLine mit einem Abdeckrost aus schwarz eloxiertem oder gebürstetem Aluminium geliefert. Auf Wunsch sind jedoch alle RAL- und NCS-Farben erhältlich.

Standardmäßig wird MEINERTZ Convec InLine mit einem Frontprofil in einer Kombination aus schwarz eloxiertem und gebürstetem Aluminium geliefert. Das Frontprofil ist auf Wunsch auch in allen RAL- und NCS-Farben erhältlich.

---

## Lieferung:

Alle MEINERTZ Convec Komfort-Heizelemente werden individuell für den jeweiligen Auftrag hergestellt. Ein effektives Produktionssystem gewährleistet jedoch kurze Lieferzeiten.

---

## Umwelt:

MEINERTZ ist ein CO<sub>2</sub>-neutrales Unternehmen, das ausschließlich Energie aus alternativen Energiequellen einsetzt. Alle Produkte werden aus Materialien hergestellt, die zu 100 % recycelt werden können. Alle Transportverpackungen werden aus unbehandeltem Holz gefertigt.

---

## Technische Informationen:

Technische Datenblätter, Leistungsdaten, detaillierte Anleitungen für eine Reiheneinrichtung usw. können von unserer Homepage [www.meinertz.com](http://www.meinertz.com) heruntergeladen werden. Oder wenden Sie sich unter der Telefonnummer +45 8652 1811 an einen unserer Berater.

---

## Weitere Informationen:

Technische Datenblätter, Informationen über Typenbezeichnungen, Leistungen, Anschlüsse usw. können von unserer Homepage [www.meinertz.com](http://www.meinertz.com) heruntergeladen werden. Oder wenden Sie sich an einen unserer Berater.

Auf der Homepage und in unserem Inspirationskatalog finden Sie zahlreiche Ideen für den kreativen Einsatz von MEINERTZ Produkten.





**MEINERTZ ist mehr** MEINERTZ ist dänisches Design und dänisches Handwerk. Alle Produkte werden in Dänemark als Maßanfertigungen für den jeweiligen Auftrag hergestellt. MEINERTZ stellt außerdem ProLine Konvektionsroste her, die sich in größeren Dimensionen für eine Integration von Wärmequellen in Gebäuden mit Glaspartien vom Boden bis zur Decke eignen. Außerdem umfasst das Sortiment von MEINERTZ eine große Auswahl an Konvektoren und Radiatoren sowie Rippenrohren, die eine effektive Wahl für die Beheizung großer Räume und für Bereiche sind, in denen die rustikalen oder farbigen Rohre als Raumsulpturen dienen können.

**MEINERTZ A/S**  
Sverigesvej 16  
DK-8700 Horsens  
Dänemark  
Tel.: +45 8652 1811  
Fax: +45 8652 1515  
E-Mail: [meinertz@meinertz.com](mailto:meinertz@meinertz.com)  
[www.meinertz.com](http://www.meinertz.com)

[www.moesgaard-as.dk](http://www.moesgaard-as.dk) | DE 01-2010

**MEINERTZ**

