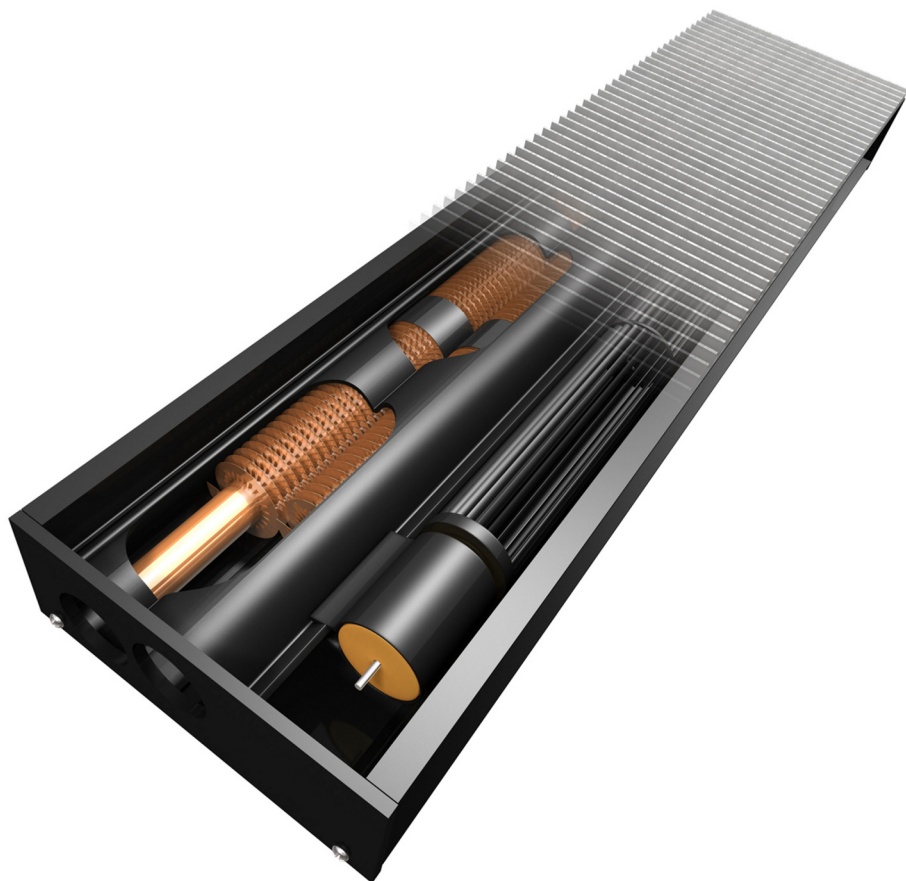
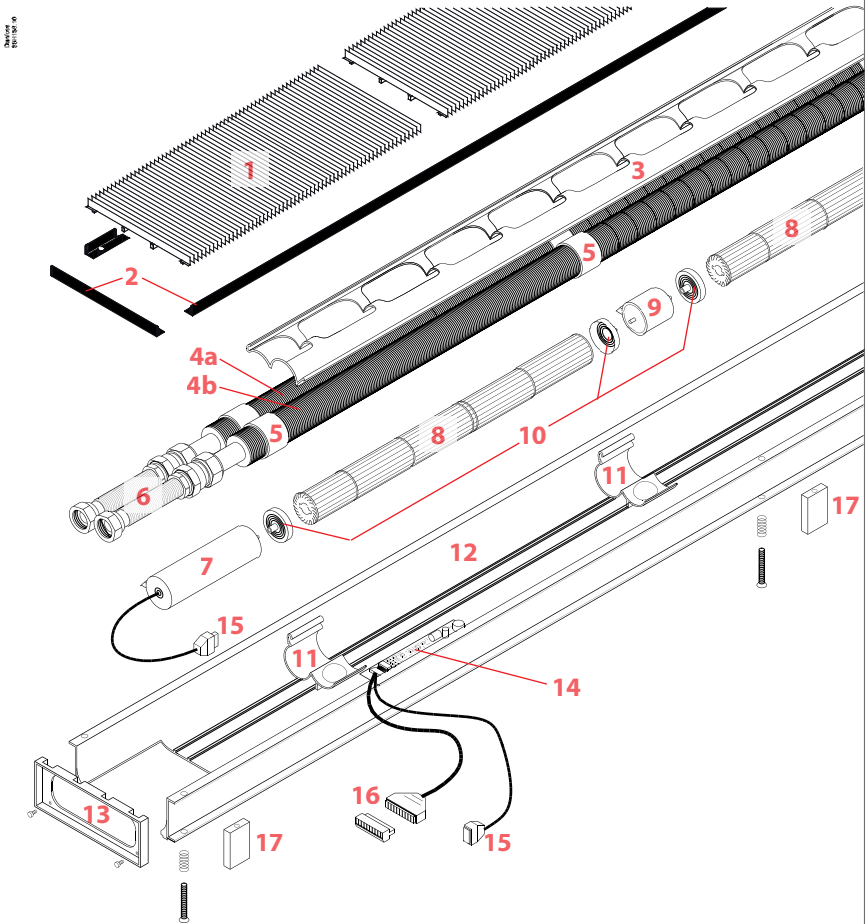




# FloorLine Montagevejledning



## FloorLine - oversigt



- |                                  |                                |
|----------------------------------|--------------------------------|
| 1. Gulvrist (alu)                | 9. Lejeblok (alu/messing)      |
| 2. Afslutningsliste (Santoprene) | 10. Blæserhjulskobling (plast) |
| 3. Ledeprofil (alu)              | 11. Rørholder (alu)            |
| 4a. Ribberør, fremløb (kobber)   | 12. Installationsprofil (alu)  |
| 4b. Ribberør, returløb (kobber)  | 13. Endeplade (alu)            |
| 5. Velcrobånd                    | 14. Motorstyring               |
| 6. Flexrør 1/2"                  | 15. Motortilslutning           |
| 7. Motor                         | 16. Terminal eittilslutning    |
| 8. Blæser (alu)                  | 17. Justerblokke (alu)         |

## Indhold

FloorLine - oversigt .....	side	2
Indhold .....	side	3
Indledning .....	side	4
Udpakning af panelet .....	side	5
Placering af monteringsbeslagene .....	side	6
Montering af panelet .....	side	6
Kontrol af samlinger .....	side	8
Tilslutning af el .....	side	8
Justering af panelet .....	side	9
Åbning af ledeprofilen .....	side	9
Seriekobling af flere paneler .....	side	11
System med CHR rumtermostat .....	side	13
System med eksternt CTS signal .....	side	14
Driftsbetingelser .....	side	15

## Indledning

Læs denne monteringsvejledning grundigt før installation af Convec FloorLine.

Montagen af Floorline deles op i **formontage** og **slutmontage**.

**Formontagen** omfatter tilslutningsbeslag og eventuelle afspærringsventiler, tilsluttet varmeanlægget.

**Slutmontagen** omfatter selve panelet, der bør monteres så sent i byggefasen som muligt. Dette giver den bedste beskyttelse af de mekaniske dele mod støv og maling-rester samt stød, slag og anden overlast.

### **BEMÆRK!**

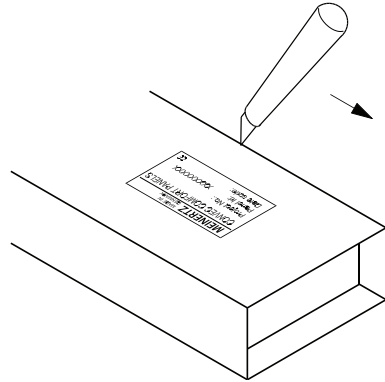
El- og VVS-arbejde skal altid udføres af autoriserede installatører.

**CONVEC KLIMAPANELER**

**Udpakning af panelet 1/3**

Kontroller panelnummeret på kassen.

Bryd kassens forsegling.

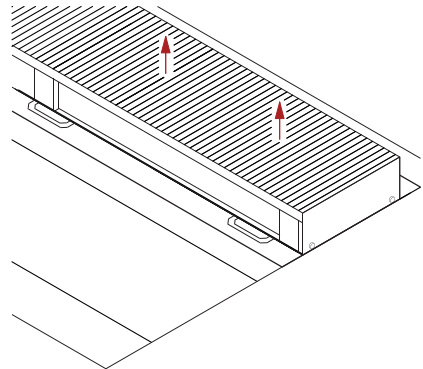


**Udpakning af panelet 2/3**

Åbn kassen.

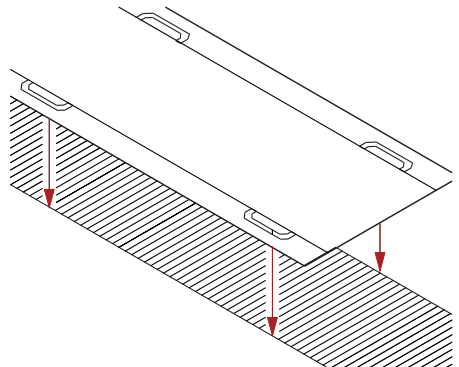
Løft ristene af panelet og placer disse på den opslåede del af kassen. Undgå at blande riste fra forskellige paneler, da disse er opskåret i individuelle mål.

Tag panelet ud af kassen.



**Udpakning af panelet 3/3**

Under panelet findes en beskyttelsesplade af kraftigt pap. Brug denne til at beskytte panelet mod støv, slag m.v.

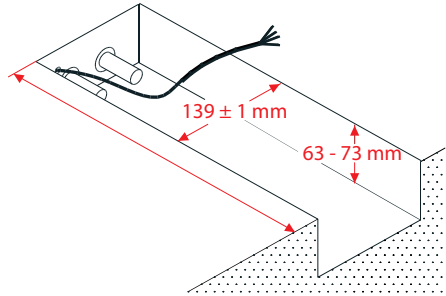


CONVEC KLIMAPANELER

**Placering af monteringsbeslagene 1/2**

Kontroller, at installationskanalen overholder de specificerede mål. Er kanalen dybere end 73 mm, skal der etableres en stabil understøttelse af panelet.

**BEMÆRK!** Det er vigtigt, at breddemålet er korrekt, for at panelets selvflugende gummiliste kan fungere.

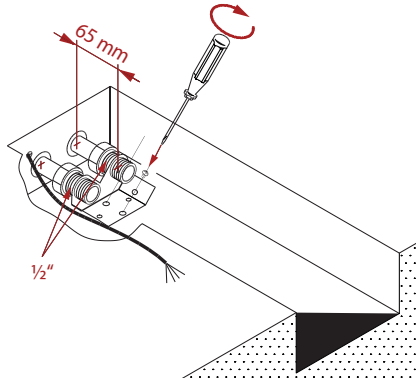


**Placering af monteringsbeslagene 2/2**

Fastgør det medfølgende tilslutningsbeslag til bunden af installationskanalen.

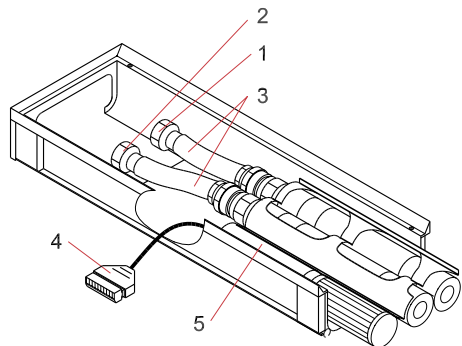
Tilslut systemrørene.

**BEMÆRK!** Kontroller, at fremløb og retur er korrekt placeret.



**Montering af panelet 1/4**

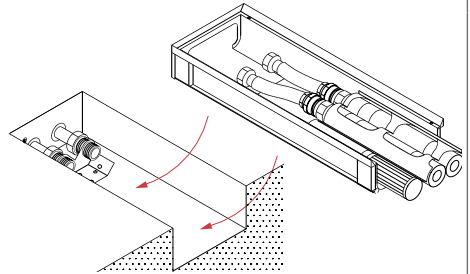
1. Fremløb
2. Retur
3. Flexslanger
4. Motorstik
5. Motor



CONVEC KLIMAPANELER

**Montering af panelet 2/4**

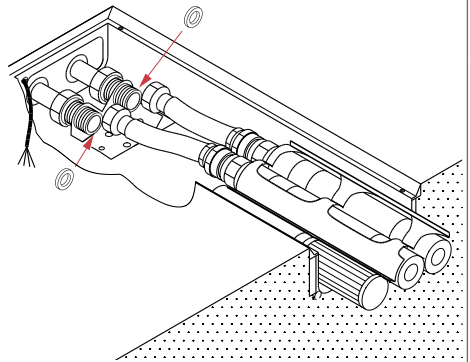
FloorLine panelet sænkes ned i installationskanalen.



**Montering af panelet 3/4**

Flexslangerne monteres på tilslutningsbeslaget.

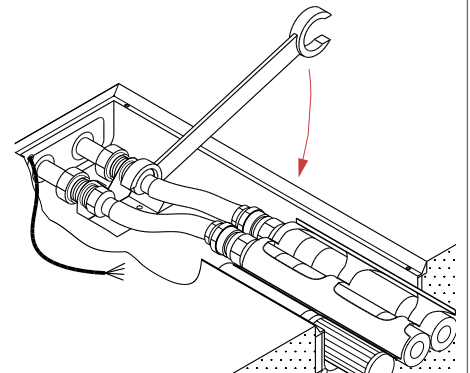
**BEMÆRK!** De medleverede pakninger skal anvendes.



**Montering af panelet 4/4**

Samlingerne efterspændes med et moderat moment.

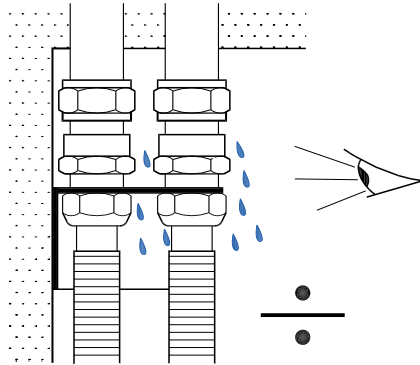
Det anbefales at anvende åben ringnøgle NV24 (best. nr. 088H4821).



**CONVEC KLIMAPANELER**

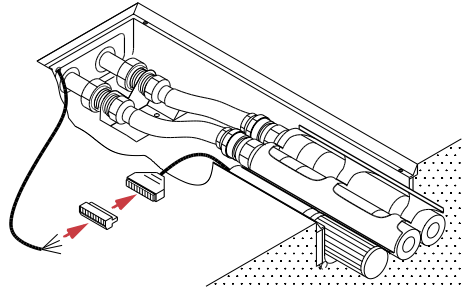
**Kontrol af samlinger 1/1**

Efter tilspænding sættes systemet under tryk, og der kontrolleres for utætheder.



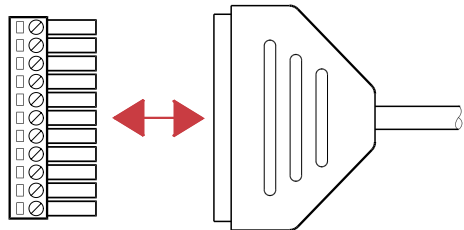
**Tilslutning af el 1/2**

Tilslut kabler fra CHR rumtermostaten (eller fra et CTS system) og fra 24 V strømforsyningen.



**Tilslutning af el 2/2**

Kablerne tilsluttes i henhold til diagrammerne på side 13-14.



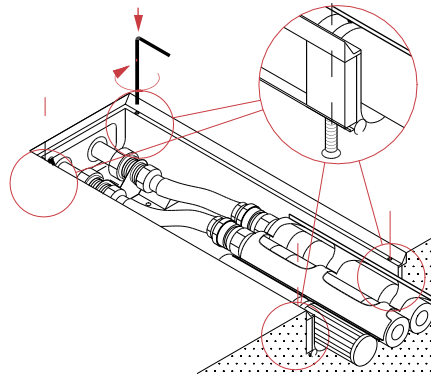


**CONVEC KLIMAPANELER**

**Justering af panelet 1/2**

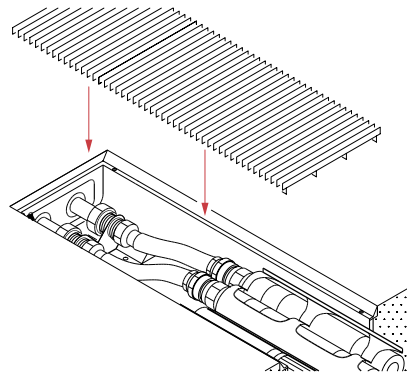
Panelet tilpasses gulvhøjden ved hjælp af de indbyggede justeringsskruer, der er placeret med passende mellemrum i hele panelets længde. Brug en 2,5 mm sekskantnøgle.

**BEMÆRK!** Af hensyn til panelets belastningsstyrke er det vigtigt, at alle justeringsskruer tilpasses korrekt.



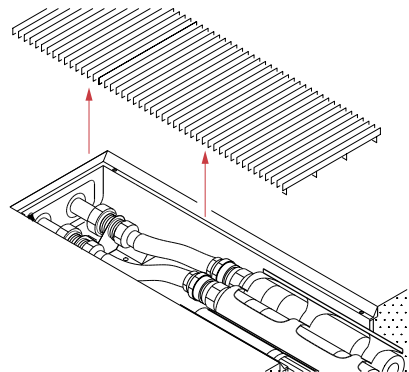
**Justering af panelet 2/2**

Læg gulvrysten på plads og kontroller, at den er i niveau med gulvoverfladen.



**Åbning af ledeprofilen 1/4**

Fjern gulvrysten fra panelet.

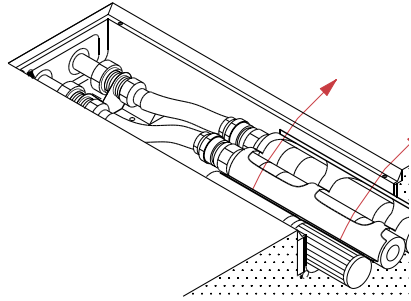


**CONVEC KLIMAPANELER****Åbning af ledeprofilen 2/4**

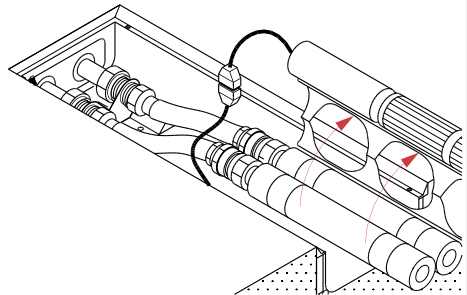
Ledeprofilen er låst til installationsprofilen med velcro.

Velcro-låsene er placeret ud for alle lejeblokkene.

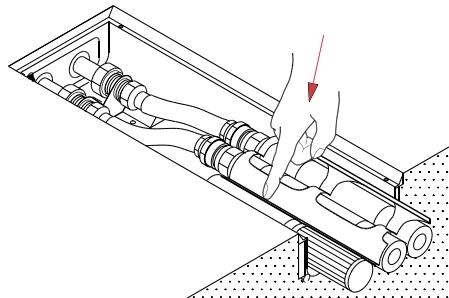
Frigør ledeprofilen med et let træk.

**Åbning af ledeprofilen 3/4**

Ledeprofilen kan nu vippes op, således der bliver adgang til bunden af panelet.

**Åbning af ledeprofilen 4/4**

Når ledeprofilen lukkes igen, fastgøres det med et moderat tryk på velcro puderne.

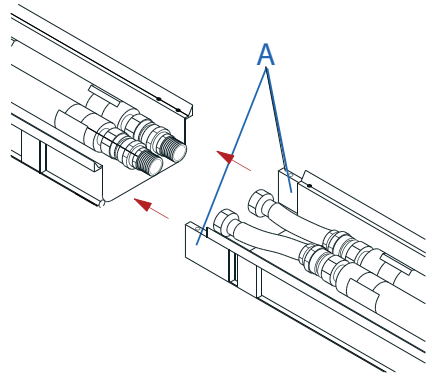


**CONVEC KLIMAPANELER**

**Seriekobling af flere paneler 1/5**

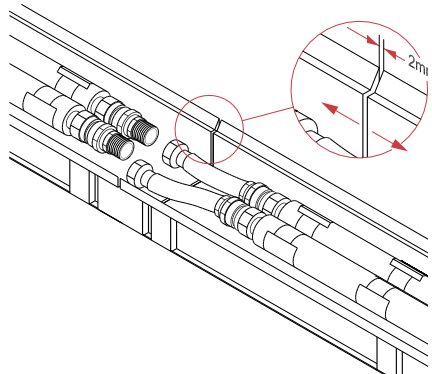
Panelerne 'skydes' sammen - samleblokkene  
A sikrer en præcis samling af panelerne.

Flexslangerne strækkes, så de kan nå fittings  
på næste panel.



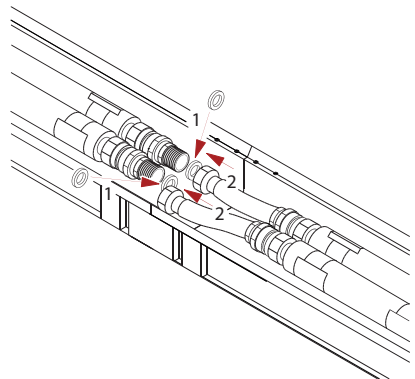
**Seriekobling af flere paneler 2/5**

For at give plads til termisk ekspansion, skal  
panelerne monteres med 2 mm afstand.



**Seriekobling af flere paneler 3/5**

Indsæt pakninger mellem flexslanger og  
fittings før samling.

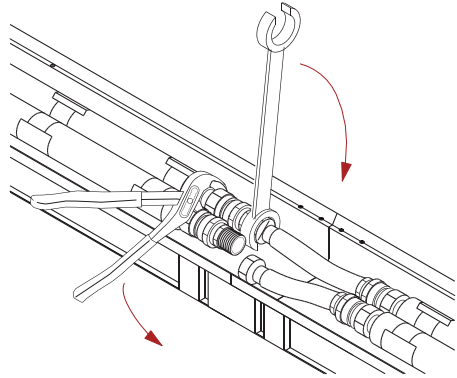


CONVEC KLIMAPANELER

**Seriekobling af flere paneler 4/5**

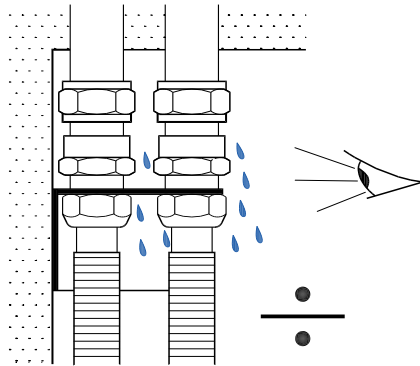
Flexslangerne fastspændes med ringnøgle NV24.

**BEMÆRK!** Hold altid kontra på rør i panelet med en vandpumpe tang.



**Seriekobling af flere paneler 5/5**

Efter tilspænding sættes systemet under tryk, og der kontrolleres for utætheder.

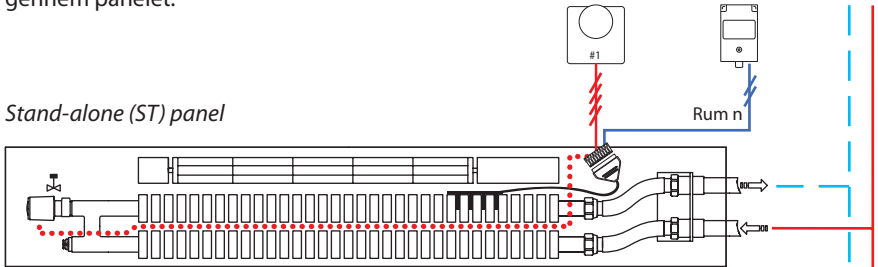


## System med CHR rumtermostat

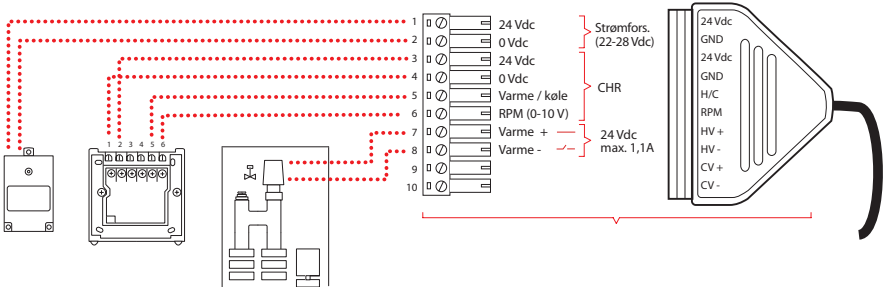
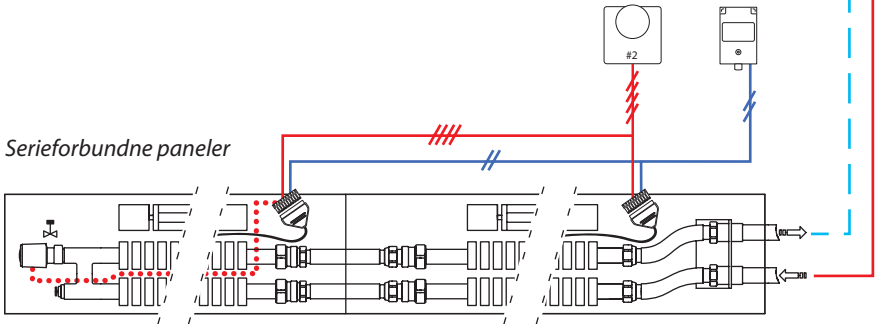
En CHR kan styre op til 10 Convec paneler i samme rum.  
 Convec panelet kan evt. være forsynet med en ventil for styring af flow gennem panelet.

NB! CHR rumtermostater og CHM motorprint skal have fælles 0 Vdc

*Stand-alone (ST) panel*



*Serieforbundne paneler*

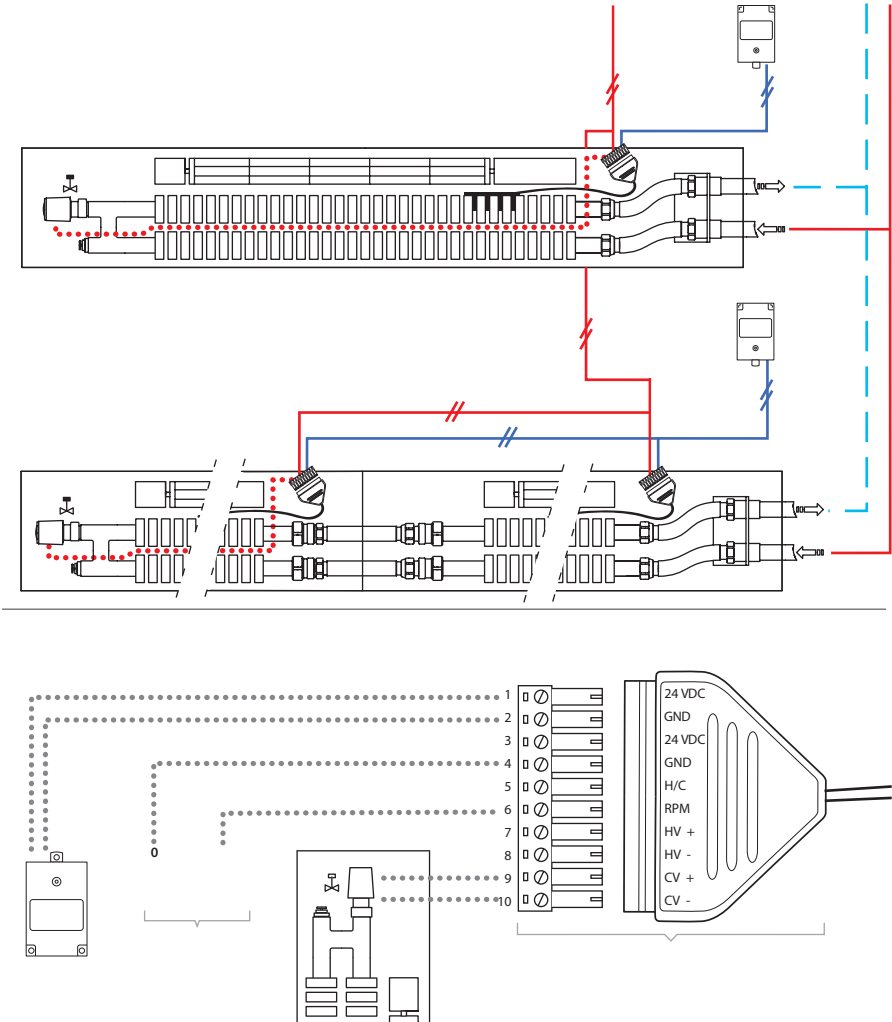


## System med eksternt CTS signal

Convec panelet kan styres direkte fra et CTS anlæg ved hjælp af et 0-10 V signal. Regulering samt eventuelle begrænsninger af max. og min. hastigheder foretages af i CTS anlægget.

CHM motorsstyringen foretager dog stadig den interne regulering, f.eks. stop af motor ved blokeringer samt styring af evt. decentrale ventiler.

**BEMÆRK!** Vandtilførselsventiler tilsluttes køleudgangene 9 og 10.



## Driftsbetingelser

Drifttryk . . . . .	10 bar
Prøvetryk . . . . .	13 bar
Opbevaringstemperatur . . . . .	-10 - 60 °C
Vandtemperatur . . . . .	8 - 85 °C
Vandkvalitet . . . . .	.VDI 2035

For yderligere information venligst  
kontakt:

MEINERTZ A/S  
Sverigesvej 16  
DK-8700 Horsens  
Tel. +45 8652 1811  
Fax +45 8652 1515  
[www.meinertz.com](http://www.meinertz.com)